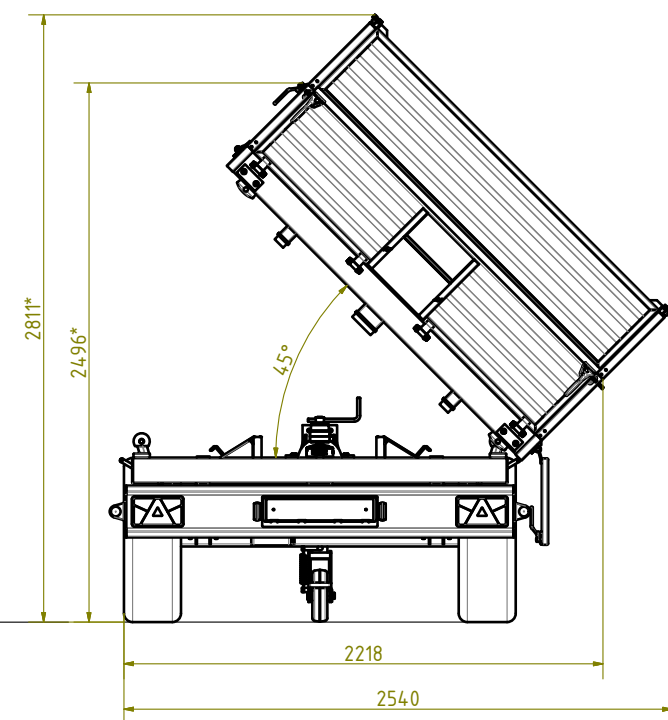
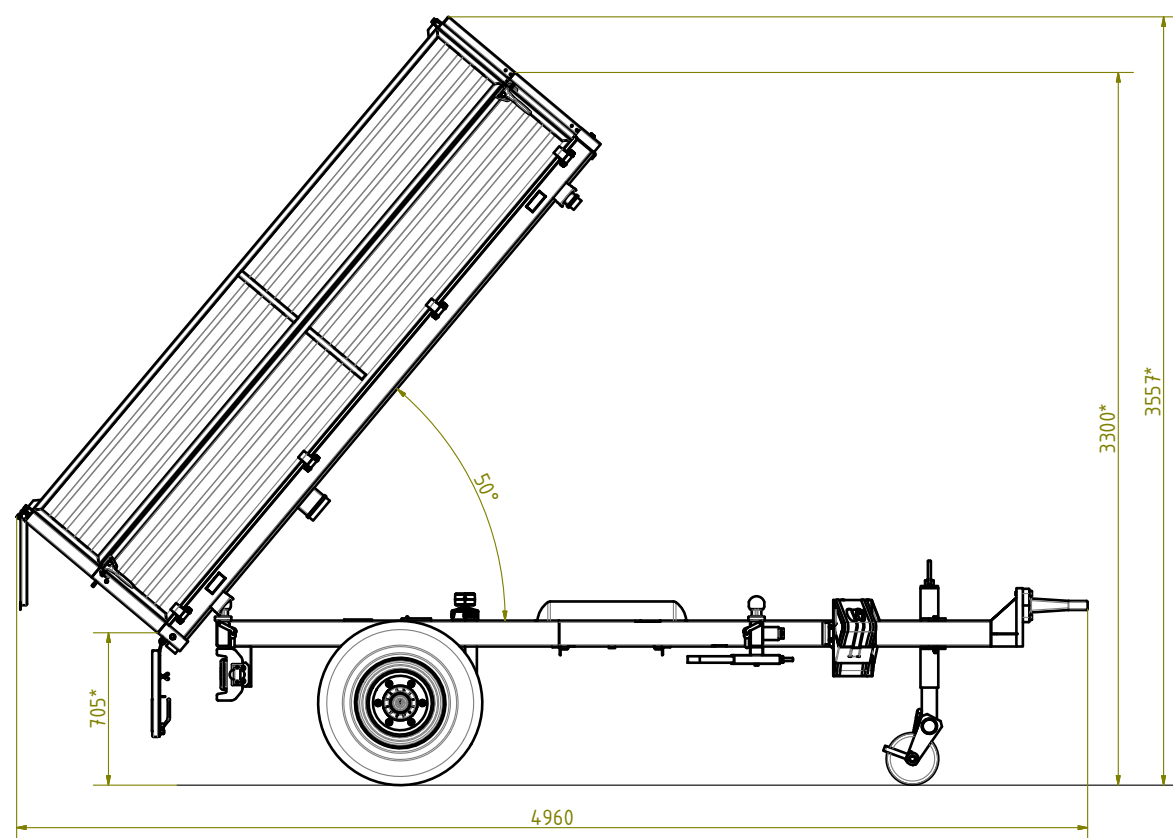


(*) HODNOTA PRO PNEUMATIKY 10/75x15,3
 (**) HODNOTA V ZÁVISLOSTI NA VÝBAVĚ A PNEUMATIKÁCH

ZÁKLADNÍ TECHNICKÉ PARAMETRY	
TYP ODPRUŽENÍ OJE	NEODPRUŽENO
TYP ODPRUŽENÍ NÁPRAV(Y)	NEODPRUŽENO
ROZCHOD NÁPRAV [mm]	1550
ROZVOR NÁPRAV [mm]	-
NEJVYŠŠÍ POVOLENÁ RYCHLOST [km/h]	25
POTŘEBNÉ MNOŽSTVÍ OLEJE [l]	4,1
PNEUMATIKY A DISKY	DLE TABULKY
PŘIPOJOVACÍ ROZMĚR DISKU [mm]	Ø 160 / Ø 205
POČET/ ROZMĚR KOLOVÝCH ŠROUBŮ	6/M18x1,5
TYP SPOJOVACÍHO ZAŘÍZENÍ	ZÁVĚSNÉ OKO Ø 40



ZÁKLADNÍ VNĚJŠÍ ROZMĚRY	
DĚLKA [mm]	4350
ŠÍŘKA [mm]	2033
VÝŠKA [mm]: ZÁKLADNÍ (*)	1384
S NÁSTAVKY (*)	1830
VÝŠKA SPOJOVACÍHO ZAŘÍZENÍ OD ZEMĚ [mm]	720-830
ROZMĚRY A PARAMETRY LOŽNÉ PLOCHY NÁSTAVBY	
DĚLKA [mm]	2920
ŠÍŘKA [mm]	1850
ZÁKLADNÍ VÝŠKA BOČNIC [mm]	400
VÝŠKA NÁSTAVKŮ [mm]	400
OBJEM NÁSTAVBY [m³]: ZÁKLADNÍ	2,2
S NÁSTAVKY	4,4
TLOUŠŤKA PLECHU PODLAHY/ BOČNIC [mm]	3/1,5
ÚHEL SKLÁPĚNÍ DOZADU/ DO BOKU [°]	50/45
VÝŠKA PŘI SKLÁPĚNÍ [mm]:	
DOZADU (BEZ/ S NÁSTAVKY) (*)	3300/3557
DO BOKU (BEZ/ S NÁSTAVKY) (*)	2496/2811

HMOTNOSTI	
PROVOZNÍ (BEZ/ S NÁSTAVKY) [kg]**)	880/1000
UŽITEČNÁ (BEZ/ S NÁSTAVKY) [kg]**)	3010/2890
NEJVYŠŠÍ POVOLENÁ/ TECHN. PŘÍPŮSTNÁ [kg]	3890/4000
MAX. ZATÍŽENÍ SPOJOVACÍHO ZAŘÍZENÍ [kg]	500

ALTERNATIVY POUŽITÝCH PNEUMATIK			
PNEUMATIKA	DISK	PRŮMĚR PNEU [mm]	ŠÍŘKA PNEU [mm]
10.0/75-15.3	9.00x15.3	760	264

KRESLIL: ING. HALAMA KONTROLOVAL: ING. PIKULA
 DATUM: 01.08.2017
 DRUH STROJE:
TŘÍSTRANNĚ SKLÁPĚNÝ NÁVĚS

TYPOVÉ OZNAČENÍ:
NS 3
 OBCHODNÍ OZNAČENÍ:
NS 3

REVIZE:

