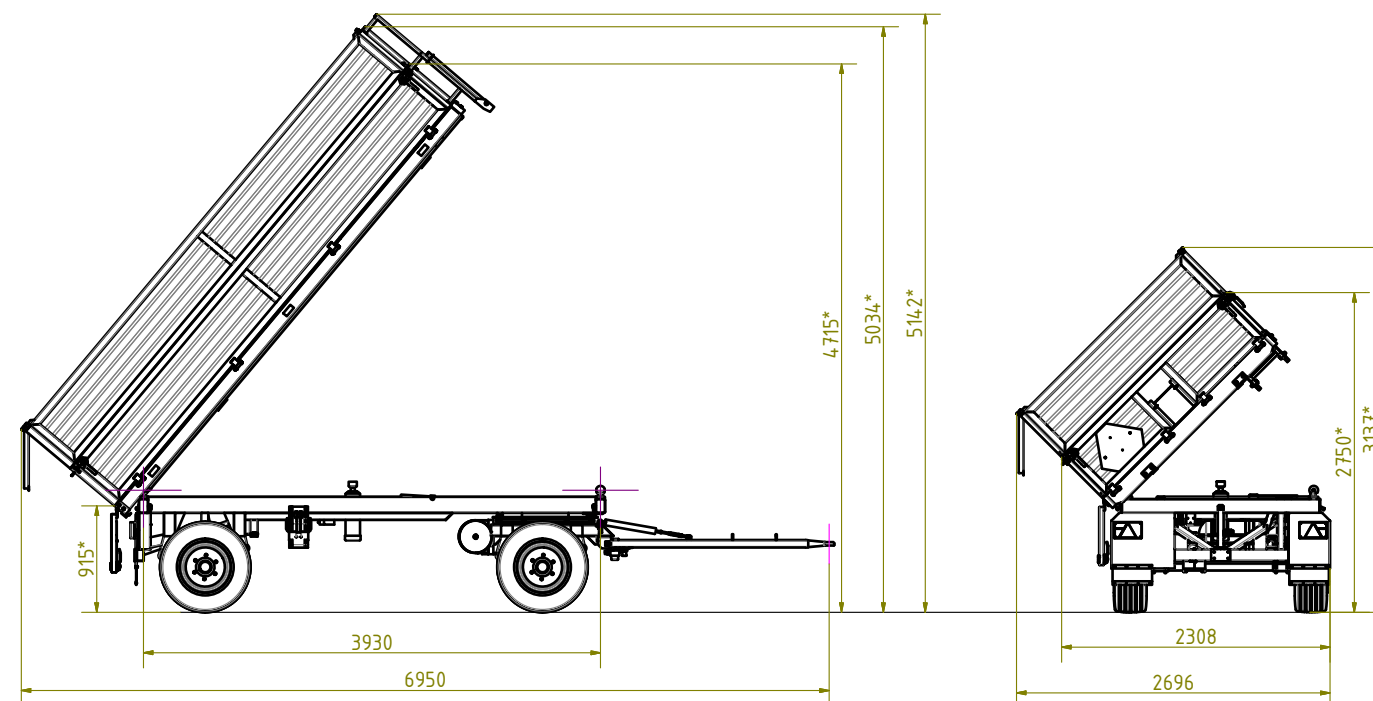
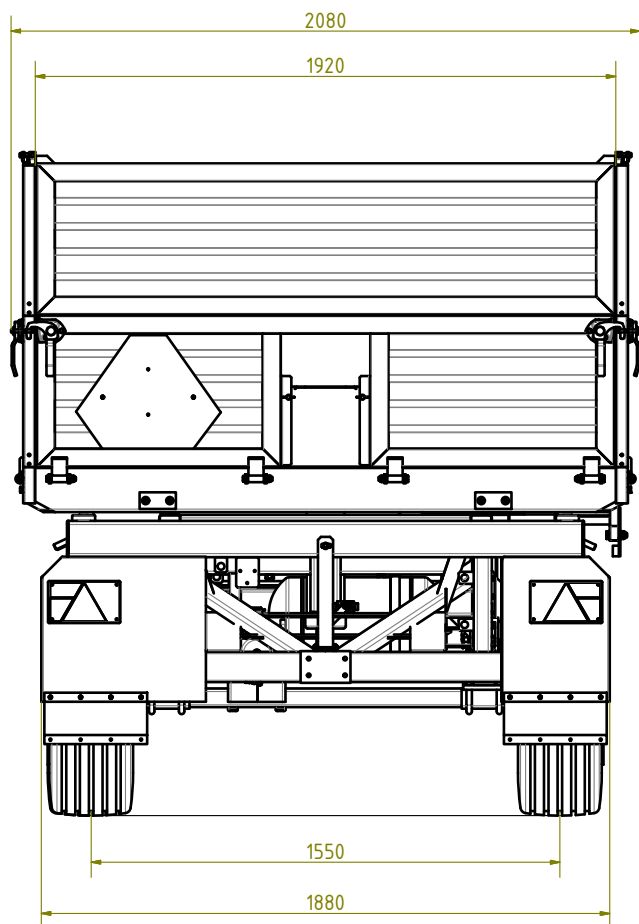


(\*) HODNOTA PRO PNEUMATIKY 10.0/75-15.3

(\*\*) HODNOTA V ZÁVISLOSTI NA VÝBAVĚ A PNEUMATIKÁCH

ZÁKLADNÍ TECHNICKÉ PARAMETRY	
TYP ODPRUŽENÍ OJE	NEODPRUŽENO
TYP ODPRUŽENÍ NÁPRAV(Y)	MECHANICKY
ROZCHOD NÁPRAV [mm]	1550
ROZVOR NÁPRAV [mm]	2900
NEJVYŠŠÍ POVOLENÁ RYCHLOST [km/h]	25
POTŘEBNÉ MNOŽSTVÍ OLEJE [l]	7,5
PNEUMATIKY A DISKY	DLE TABULKY
PŘIPOJOVACÍ ROZMĚR DISKU [mm]	Ø 160 / Ø 205
POČET/ ROZMĚR KOLOVÝCH ŠROUBŮ	6/M18x1,5
TYP SPOJOVACÍHO ZAŘÍZENÍ	ZÁVĚSNÉ OKO Ø 40



ZÁKLADNÍ VNĚJŠÍ ROZMĚRY	
DĚLKA [mm]	6243
ŠÍŘKA [mm]	2080
VÝŠKA [mm]: ZÁKLADNÍ (*)	1653
S NÁSTAVKY (*)	2194
VÝŠKA SPOJOVACÍHO ZAŘÍZENÍ OD ZEMĚ [mm]	590
ROZMĚRY A PARAMETRY LOŽNÉ PLOCHY NÁSTAVBY	
DĚLKA [mm]	4400
ŠÍŘKA [mm]	1920
ZÁKLADNÍ VÝŠKA BOČNIC [mm]	500
VÝŠKA NÁSTAVKŮ [mm]	500
OBJEM NÁSTAVBY [m <sup>3</sup> ]: ZÁKLADNÍ	4,25
S NÁSTAVKY	8,55
TLOUŠŤKA PLECHU PODLAHY/ BOČNIC [mm]	
ÚHEL SKLÁPĚNÍ DOZADU/ DO BOKU [°]	5045
VÝŠKA PŘI SKLÁPĚNÍ [mm]:	
DOZADU (BEZ/ S NÁSTAVKY) (*)	4715/5142
DO BOKU (BEZ/ S NÁSTAVKY) (*)	2750/3137

HMOTNOSTI	
PROVOZNÍ (BEZ/ S NÁSTAVKY) [kg] (**)	1830/1950
UŽITEČNÁ (BEZ/ S NÁSTAVKY) [kg] (**)	5000/4880
NEJVYŠŠÍ POVOLENÁ/ TECHN. PŘÍPŮSTNÁ [kg]	6830/7500
MAX. ZATÍŽENÍ SPOJOVACÍHO ZAŘÍZENÍ [kg]	-

ALTERNATIVY POUŽITÝCH PNEUMATIK			
PNEUMATIKA	DISK	PRŮMĚR PNEU [mm]	ŠÍŘKA PNEU [mm]
10.0/75-15.3	9.00x15.3	760	264
KRESLIL: ING. HALAMA		Kontroloval: ING. PIKULA	
DATUM: 09.08.2017		TYPové označení: PS 5.3	
DRUH STROJE: TŘÍSTRANNĚ SKLÁPĚNÝ PŘÍVĚS		OBCHODNÍ OZNAČENÍ: PS 5.3	
		REVIZE:	

