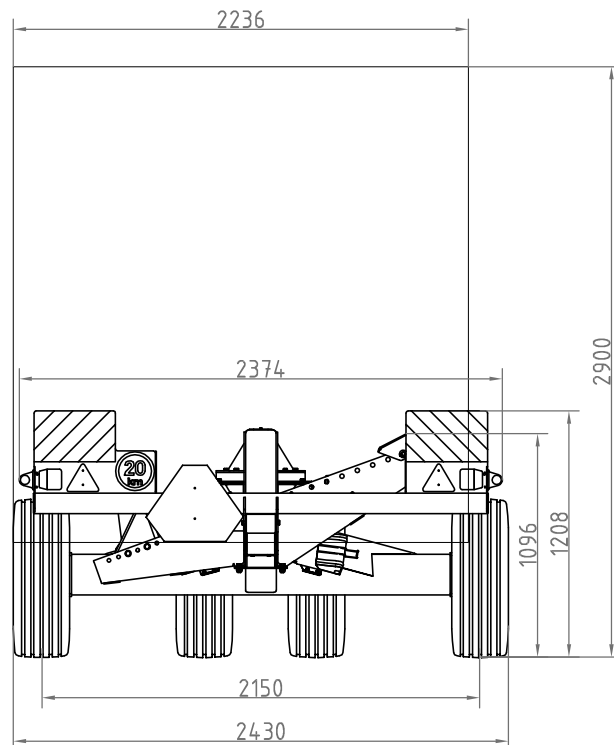


ZÁKLADNÍ ROZMĚRY [mm]		
Max.délka včetně oje	A max.16530 *	
Max.šířka	2430	
Max.výška od země	2960	
Výška závěsného oka od země	726	
HMOTNOST [kg]		
Provozní	700–1300	
Nejvyšší tech. přípustná/povolená	4300	
NÁPRAVA PŘEDNÍ (nebrzděná)		
Typ	ADR polonáprava, neodpružená	
Rozchod kol [mm]	550	
NÁPRAVA ZADNÍ (brzděná)		
Typ	kolové jednotky, neodpružené	
Rozchod kol [mm]	2150	
Rozvor náprav [mm]	B max. 8700	
Rozměr pneumatik	10.0/75x15,3 PR14 10.0/75x15,3 PR18	
Rozměr diskových kol	9,00x15,3	
Připojovací rozměry disku	ø160/ø205	
Počet/rozměr kol. šroubů	6/ M18x1,5	
Brzdový buben		
Brzdy –provozní –parkovací	NÁPRAVA PŘEDNÍ nebrzděná	NÁPRAVA ZADNÍ nájezdová ruční
	–	
VŠEOBECNĚ		
Max.rychlost	20km/h	
Spojovací zařízení	závěsné oko ø40	
Zatížení oje (prázdný/plný)	–	
Svahová dostupnost	9°	
Napětí elektroinstalace	12V	
TLAK VZDUCHU V PNEUMATIKÁCH	550 kPa – MITAS 710 kPa – BKT	



* PŘESAHUJE MAX. ROZMĚR POVOLENÝ PRO PROVOZ NA POZEMNÍ KOMUNIKACI

Měřítka 1:15	Kreslil : Landsman	Schválil: Bc.Hladký	Typové označení: LK
	Datum : 28.2.2012		
 Nové Veselí 	Název výrobku: PODVOZKY POD KOMBAJNOVÉ LIŠTY		Obchodní název: