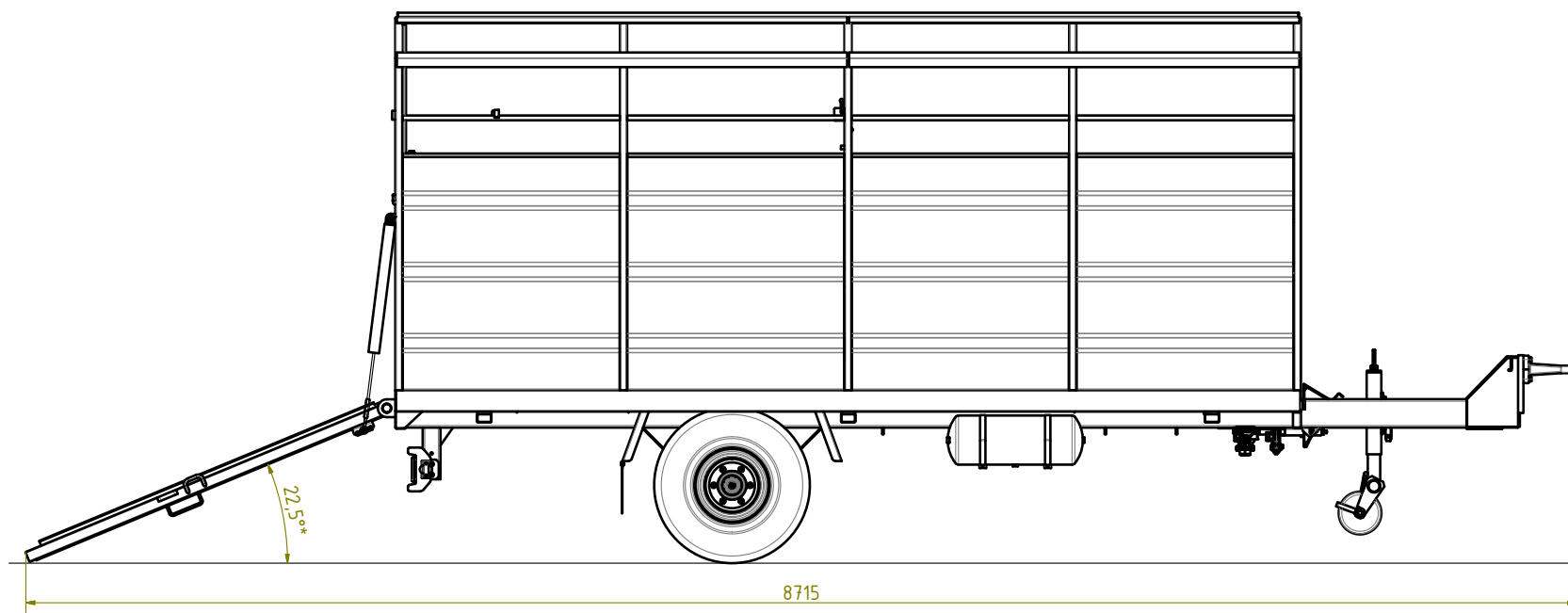


(*) HODNOTA PRO PNEUMATIKY 400/60-15.5
 (***) HODNOTA V ZÁVISLOSTI NA VÝBAVĚ A PNEUMATIKÁCH

ZÁKLADNÍ TECHNICKÉ PARAMETRY	
TYP ODPRUŽENÍ OJE	NEODPRUŽENO
TYP ODPRUŽENÍ NÁPRAV(Y)	NEODPRUŽENO
ROZCHOD NÁPRAV [mm]	1900
ROZVOR NÁPRAV [mm]	-
NEJVYŠŠÍ POVOLENÁ RYCHLOST [km/h]	25
POTŘEBNÉ MNOŽSTVÍ OLEJE [l]	-
PNEUMATIKY A DISKY	DLE TABULKY
PŘIPOJOVACÍ ROZMĚR DISKU [mm]	Ø 160 / Ø 205
POČET/ ROZMĚR KOLOVÝCH ŠROUBŮ	6/M18x1,5
TYP SPOJOVACÍHO ZAŘÍZENÍ	ZÁVĚSNÉ OKO Ø 40
ZÁKLADNÍ VNĚJŠÍ ROZMĚRY	
DĚLKA [mm]	6790
ŠÍŘKA [mm]	2527
VÝŠKA [mm]: ZÁKLADNÍ (*)	3090
S NÁSTAVKY (*)	-
VÝŠKA SPOJOVACÍHO ZAŘÍZENÍ OD ZEMĚ [mm]	925-1090
ROZMĚRY A PARAMETRY LOŽNÉ PLOCHY NÁSTAVBY	
DĚLKA [mm]	4993
ŠÍŘKA [mm]	2401
ZÁKLADNÍ VÝŠKA BOČNIC [mm]	1377
VÝŠKA NÁSTAVKŮ [mm]	-
OBJEM NÁSTAVBY [m³]: ZÁKLADNÍ	-
S NÁSTAVKY	-
TLOUŠTKA PLECHU PODLAHY/ BOČNIC [mm]	3/2
ÚHEL SKLÁPĚNÍ DOZADU/ DO BOKU [°]	22.5/-
VÝŠKA PŘI SKLÁPĚNÍ [mm]:	
DOZADU (BEZ/ S NÁSTAVKY) (*)	-/-
DO BOKU (BEZ/ S NÁSTAVKY) (*)	-/-



ALTERNATIVY POUŽITÝCH PNEUMATIK				HMOTNOSTI	
PNEUMATIKA	DISK	PRŮMĚR PNEU [mm]	ŠÍŘKA PNEU [mm]	PROVOZNÍ (BEZ/ S NÁSTAVKY) [kg] (***)	1950/-
10.0/75-15.3	9.00x15.3	760	264	UŽITEČNÁ (BEZ/ S NÁSTAVKY) [kg] (***)	5180/-
235/75 R17.5	6.75x17.5	793	236	NEJVYŠŠÍ POVOLENÁ/ TECHN. PŘÍPŮSTNÁ [kg]	7130/7130
400/60-15.5	13.00x15.5	875	405	MAX. ZATÍŽENÍ SPOJOVACÍHO ZAŘÍZENÍ [kg]	830
KRESLIL: ING. HALAMA KONTROLOVAL: ING. PIKULA				TYPOVÉ OZNAČENÍ:	
DATUM: 03.08.2017				NS 5 PZ	
DRUH STROJE:				OBCHODNÍ OZNAČENÍ:	
PŘEPRAVNÍK ZVÍŘAT				NS 5 PZ GARANT	
				REVIZE:	
				