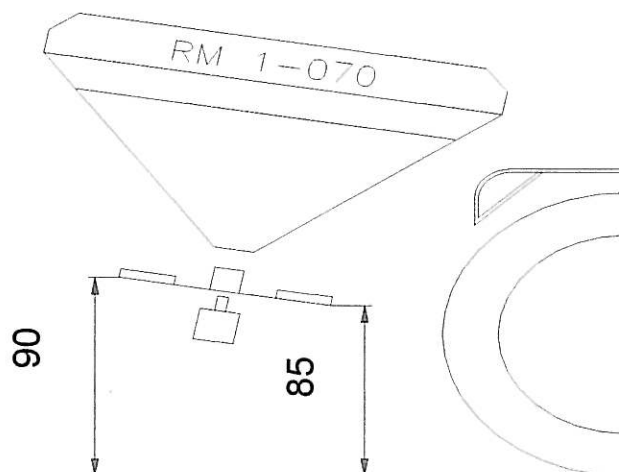
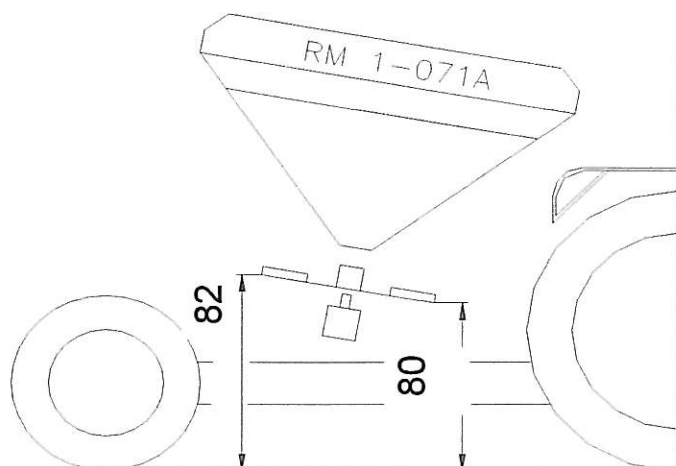


DÁVKOVACÍ TABULKA RM 1-070 , RM 1-071A

DRUH HNOJIVA	NAST. DÁVKY	CELKOVÝ MIN. PRŮCHOD (kg/min.)	PRAC. ZÁBĚR (m)	DÁVKA (kg/ha)				
				PRACOVNÍ RYCHLOST (km/h.)				
				6	8	10	12	14
LEDEK	1	1,8	18	9,2	6,8	5,4	4,6	4,1
	2	8,4		49,3	38,2	30,0	27,1	21,2
	3	31,2		151	136	97	83,4	71
	4	60,5		298	234	192	151	124
	5	93,2		498	381	316	262	216
	6	142,8		735	568	453	385	302
	7	186		1 040	736	594	501	423
	8	231		1 228	933	749	624	552
	9	292		1 399	1 076	854	741	628

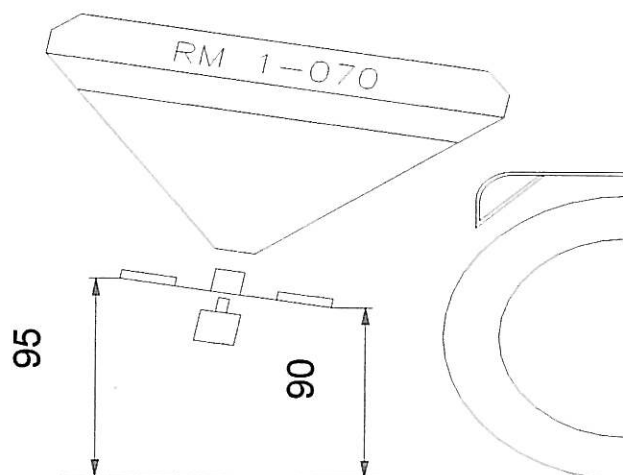
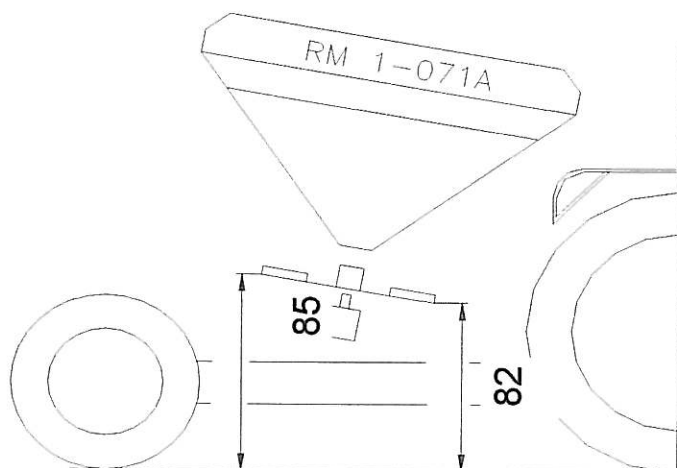
NASTAVENÍ KOTOUČŮ :



DÁVKOVACÍ TABULKA RM 1-070 , RM 1-071A

DRUH HNOJIVA	NAST. DÁVKY	CELKOVÝ MIN. PRŮCHOD (kg/min.)	PRAC. ZÁBĚR (m)	DÁVKA (kg/ha)				
				PRACOVNÍ RYCHLOST (km/h.)				
				6	8	10	12	14
NPK	1	1,85	24	7,7	5,8	4,6	3,8	3,3
	2	11,1		46,3	34,7	28,0	23,0	19,8
	3	34,5		144	108	86	72,0	61
	4	66,1		275	206	165	138	118
	5	114		475	656	285	238	203
	6	166,7		694	520	417	347	298
	7	217,7		906	680	545	454	389
	8	282,1		1 175	881	705	588	504
	9	313,1		1 305	979	783	653	560

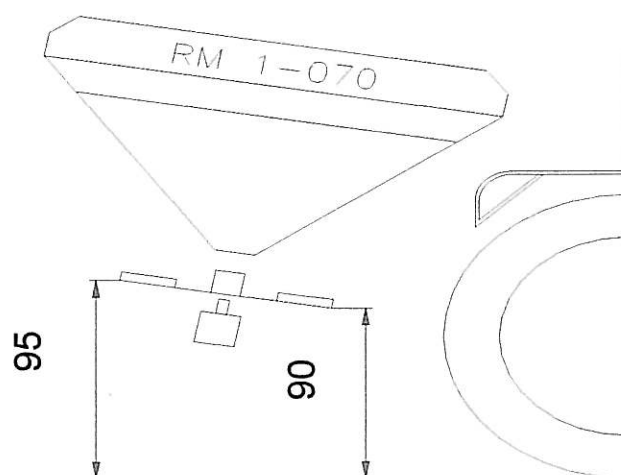
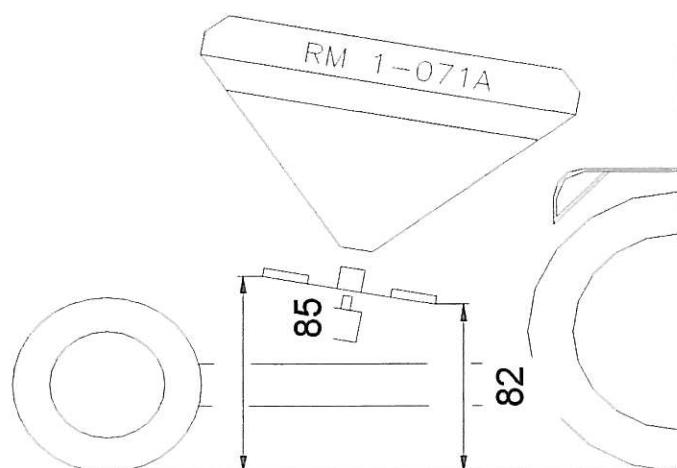
NASTAVENÍ KOTOUČŮ :



DÁVKOVACÍ TABULKA RM 1-070 , RM 1-071A

DRUH HNOJIVA	NAST. DÁVKY	CELKOVÝ MIN. PRŮCHOD (kg/min.)	PRAC. ZÁBĚR (m)	DÁVKA (kg/ha)				
				PRACOVNÍ RYCHLOST (km/h.)				
				6	8	10	12	14
LAV	1	1,98	24	8,0	6,1	4,8	4,0	3,5
	2	11,6		48,0	36,0	29,0	24,0	21,0
	3	36		151	113	90	75,0	64
	4	69		288	216	173	144	123
	5	119		498	373	299	250	213
	6	174		728	546	437	364	309
	7	228		951	714	572	476	408
	8	296		1 233	925	740	617	529
	9	328		1 370	1 027	822	685	888

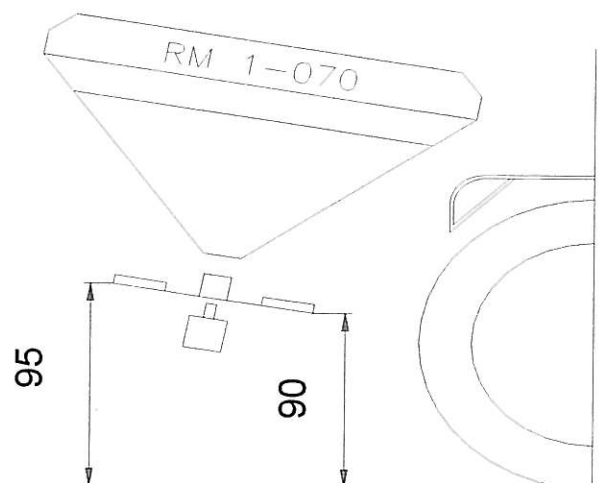
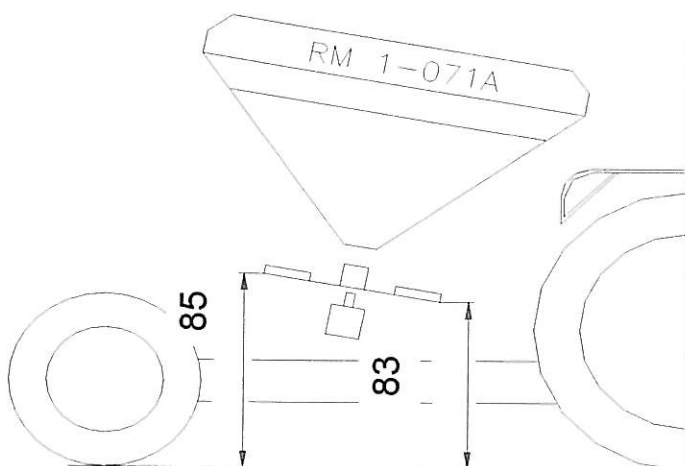
NASTAVENÍ KOTOUČŮ :



DÁVKOVACÍ TABULKA RM 1-070 , RM 1-071A

DRUH HNOJIVA	NAST. DÁVKY	CELKOVÝ MIN. PRŮCHOD (kg/min.)	PRAC. ZÁBĚR (m)	DÁVKA (kg/ha)				
				PRACOVNÍ RYCHLOST (km/h.)				
				6	8	10	12	14
MOČOVINA	1	1,9	12	15,8	11,9	9,5	7,9	6,8
	2	4,75		39,6	29,7	23,8	19,8	16,9
	3	26,1		217,5	163	130	109	93
	4	51,7		431	323	259	215	184
	5	85		708	531	425	354	304
	6	119		992	744	595	496	425
	7	157		1 308	981	785	654	561
	8	197		1 642	1 231	985	821	703
	9	220		1 833	1 375	1 100	917	785

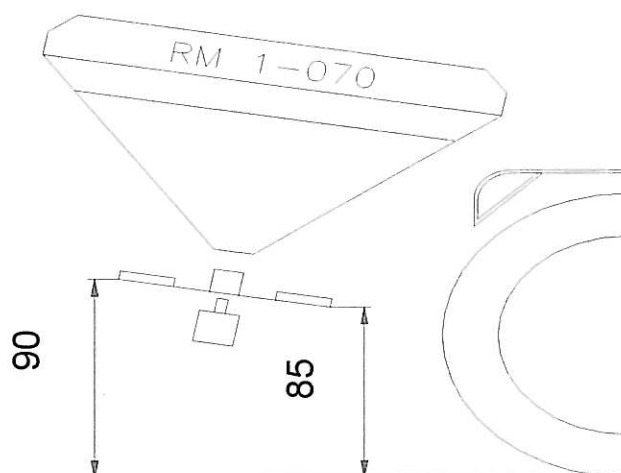
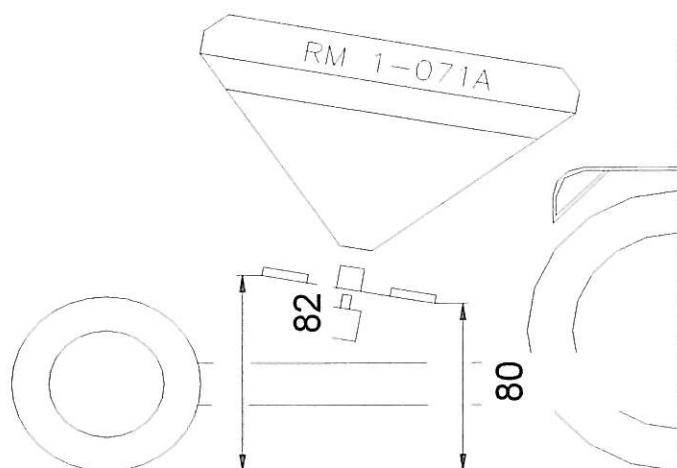
NASTAVENÍ KOTOUČŮ :



DÁVKOVACÍ TABULKA RM 1-070 , RM 1-071A

DRUH HNOJIVA	NAST. DÁVKY	CELKOVÝ MIN. PRŮCHOD (kg/min.)	PRAC. ZÁBĚR (m)	DÁVKA (kg/ha)				
				PRACOVNÍ RYCHLOST (km/h.)				
				6	8	10	12	14
HYPERNCORN	1	1,8	18	10,0	7,5	6,0	5,0	4,2
	2	11		58,5	45,6	35,0	29,0	25,5
	3	33		190	140	110	94	80
	4	61		361	268	214	180	152
	5	110		627	467	370	310	265
	6	152		912	686	540	450	383
	7	210		1 196	895	700	598	503
	8	270		1 555	1 150	920	748	630
	9	302		1 700	1 288	1 010	841	718

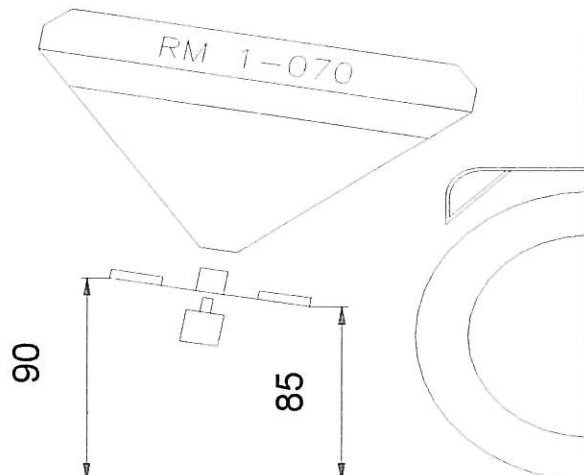
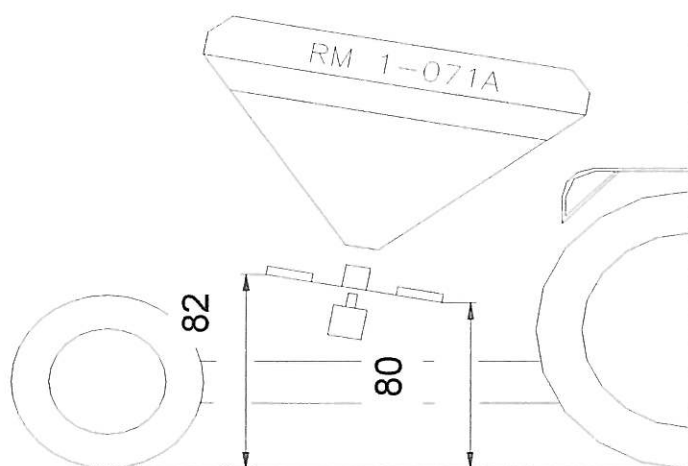
NASTAVENÍ KOTOUČŮ :



DÁVKOVACÍ TABULKA RM 1-070 , RM 1-071A

DRUH HNOJIVA	NAST. DÁVKY	CELKOVÝ MIN. PRŮCHOD (kg/min.)	PRAC. ZÁBĚR (m)	DÁVKA (kg/ha)				
				PRACOVNÍ RYCHLOST (km/h.)				
				6	8	10	12	14
NPK	1	1,85	18	10,3	7,7	6,2	5,1	4,4
	2	11,1		61,7	46,3	37,0	30,8	26,4
	3	34,2		192	144	115	96	82
	4	66,1		367	275	220	184	157
	5	114		633	475	380	317	271
	6	166,7		926	694	556	463	397
	7	217,7		1 209	907	726	605	518
	8	282,1		1 567	1 175	940	784	672
	9	313,2		1 740	1 305	1 044	870	746

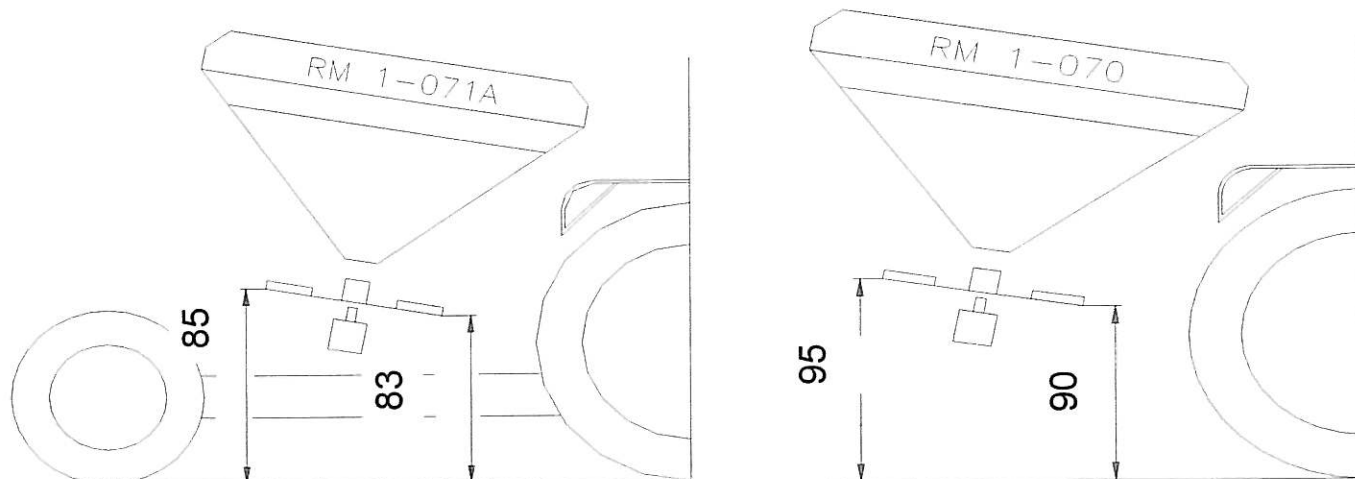
NASTAVENÍ KOTOUČŮ :



DÁVKOVACÍ TABULKA RM 1-070 , RM 1-071A

DRUH HNOJIVA	NAST. DÁVKY	CELKOVÝ MIN. PRŮCHOD (kg/min.)	PRAC. ZÁBĚR (m)	DÁVKA (kg/ha)				
				PRACOVNÍ RYCHLOST (km/h.)				
				6	8	10	12	14
DOPOFOS	1	1,7	24	14,0	11,0	9,1	7,4	6,5
	2	4,3		38,8	29,0	23,2	19,2	16,1
	3	26		215	161	128	107	92
	4	52		430	321	257	214	183
	5	87		710	533	428	353	301
	6	120		996	747	598	499	427
	7	162		1 315	990	794	660	566
	8	205		1 660	1 246	993	829	714
	9	230		1 864	1 393	1 128	931	800

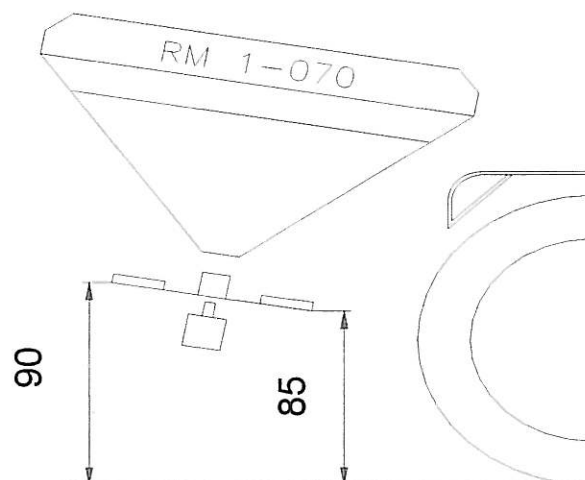
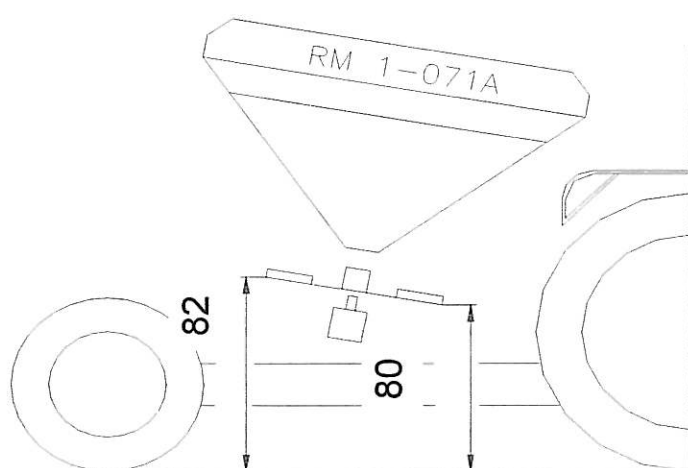
NASTAVENÍ KOTOUČŮ :



DÁVKOVACÍ TABULKA RM 1-070 , RM 1-071A

DRUH HNOJIVA	NAST. DÁVKY	CELKOVÝ MIN. PRŮCHOD (kg/min.)	PRAC. ZÁBĚR (m)	DÁVKA (kg/ha)				
				PRACOVNÍ RYCHLOST (km/h.)				
				6	8	10	12	14
LAV	1	1,98	18	10,8	8,0	6,5	5,4	5,3
	2	11,6		64,0	48,5	38,8	32,0	27,6
	3	36		202	151	120	100	86
	4	69		385	288	231	193	164
	5	119		663	498	399	332	284
	6	174		970	728	580	486	415
	7	228		1 260	952	760	635	543
	8	269		1 645	1 233	987	823	705
	9	328		1 840	1 370	1 090	913	783

NASTAVENÍ KOTOUČŮ :



DÁVKOVACÍ TABULKA RM 1-070 , RM 1-071A

DRUH HNOJIVA	NAST. DÁVKY	CELKOVÝ MIN. PRŮCHOD (kg/min.)	PRAC. ZÁBĚR (m)	DÁVKA (kg/ha)				
				PRACOVNÍ RYCHLOST (km/h.)				
				6	8	10	12	14
HYPERNCORN	1	1,8	24	7,3	5,5	4,3	3,6	3,0
	2	11		43,7	32,5	26,6	22,0	18,7
	3	33		137	103	82	68	58
	4	61		262	196	157	131	112
	5	110		452	338	271	226	193
	6	152		660	495	396	330	283
	7	210		861	646	518	431	370
	8	270		1 116	837	670	559	479
	9	302		1 240	930	744	620	532

NASTAVENÍ KOTOUČŮ :

