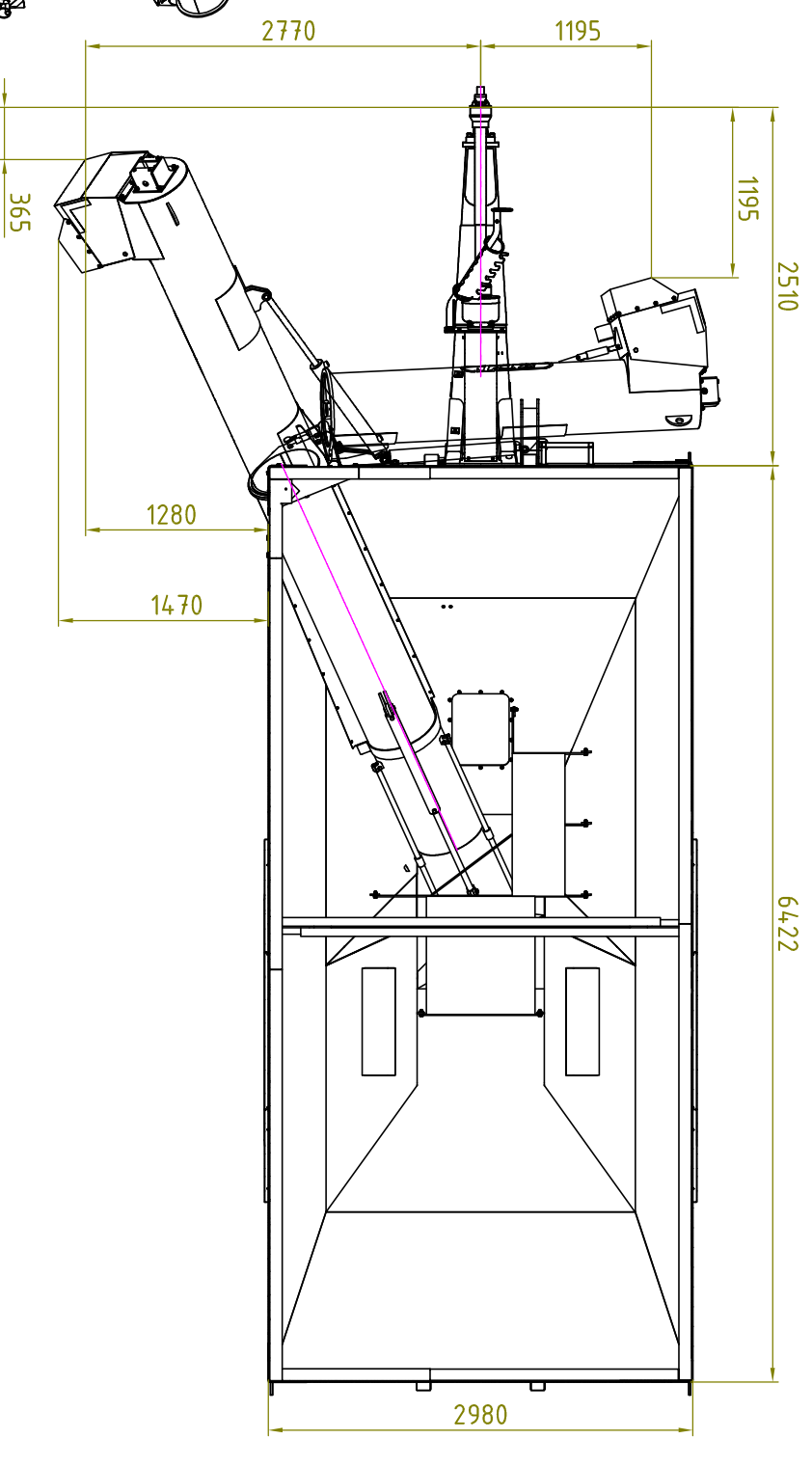
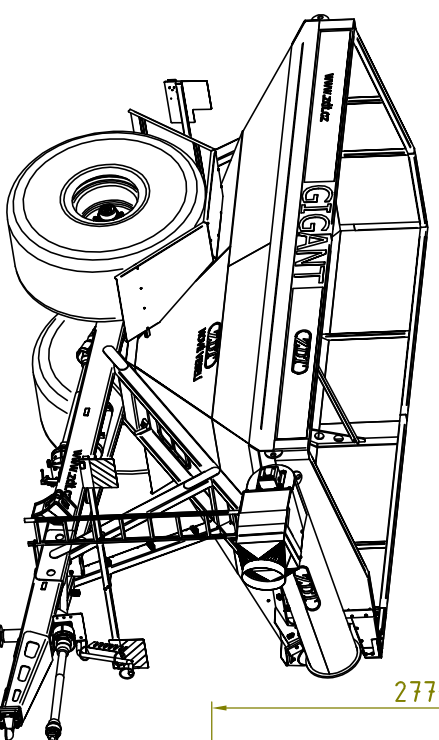



*PK = pozemní komunikace

ZÁKLADNÍ ROZMĚRY [mm]	
Max.délka podvozku včetně oje	9000
Max.šířka podvozku	3000
Max.výška podvozku od země	-
Výška zdvíhacího oka od země	295,455
HMOTNOST PODVOZKU [kg]	PK* 295,455 mimo PK*
Provozní	7000 - 10000
Užitečná	2000 - 5000
Nelýžší povolené / tech. příp.	12000 - 30000
NAPRAVA	
Typ	Pevná
Rozchod kol [mm]	2150
Rozvor [mm]	-
Rozměr pneumatik	900/70 R32 (900/60 R32)
Rozměr diskových kol	27x32
Připojovací rozměry disku	ø280/ø335
Počet/rozměr kol. šroubů	10x M24x1,5
Brzdový buben	520x180
Brzdy - provozní vzduchové - parkovací	dvoudhadicové ruční mechanické
VŠEOBECNĚ	
Max.rychlost [km/h]	40
Spojovací zařízení	zdvíhací oko ø50/K80
Zatížení oje (prázdný/plný)	1600 / 3000 (4000)
Svahová dostupnost	8°
Napětí elektroinstalace	12V
Tlak vzduchu v pneumatikách [kPa]	400
Tlak vzduchu v brzděném systému	min.650kPa
Tlak v hydraulickém systému	18MPa
Měřítko	
1:20	



 Nové Veselí	Název výrobku:	Obchodní název:
	Kreslil : Peňáz	Schválil: Hladký
Datum : 19.8.2015	Typové označení:	G 30
Překládací vůz		GIGANT

TECHNICKÉ ÚDAJE [mm]	
Pliníčí výška po straně (bez/s nastavkem)	3410/3810
Překládací výška	3830
Průměr vyladovacího šneku	500
ZÁKLADNÍ ROZMĚRY [mm]	
Max.délka korby	6420
Max.šířka korby	3000
Max.výška korby	2990
Délka ložné plochy	-
Šířka ložné plochy	-
Výška bočnic + nastavků	-
VŠEOBECNĚ	
Objem korby	26 m ³
Doba vyladění	~ 3 min
Otáčky PTO (optimální/maximální)	750/1000 ot./min