

(\*) HODNOTA PRO PNEUMATIKY 14,5/80-18

(\*\*) HODNOTA V ZÁVISLOSTI NA VÝBAVĚ A PNEUMATIKÁCH

**ZÁKLADNÍ TECHNICKÉ PARAMETRY**

|                                   |                  |
|-----------------------------------|------------------|
| TYP ODPRUŽENÍ OJE                 | NEODPRUŽENO      |
| TYP ODPRUŽENÍ NÁPRAV(Y)           | NEODPRUŽENO      |
| ROZCHOD NÁPRAV [mm]               | 1700             |
| ROZVOR NÁPRAV [mm]                | -                |
| NEJVYŠŠÍ POVOLENÁ RYCHLOST [km/h] | 25               |
| POTŘEBNÉ MNOŽSTVÍ OLEJE [l]       | 7,5              |
| PNEUMATIKY A DISKY                | DLE TABULKY      |
| PŘIPOJOVACÍ ROZMĚR DISKU [mm]     | Ø 220/Ø 275      |
| POČET/ ROZMĚR KOLOVÝCH ŠROUBŮ     | 8/M18x1,5        |
| TYP SPOJOVACÍHO ZAŘÍZENÍ          | ZÁVĚSNÉ OKO Ø 40 |

**ZÁKLADNÍ VNĚJŠÍ ROZMĚRY**

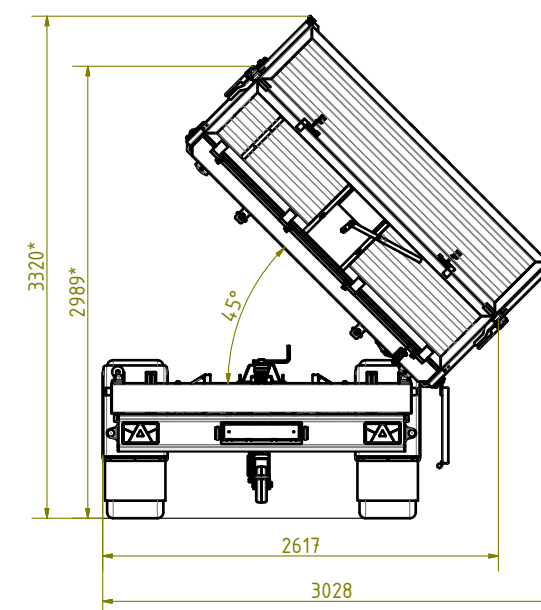
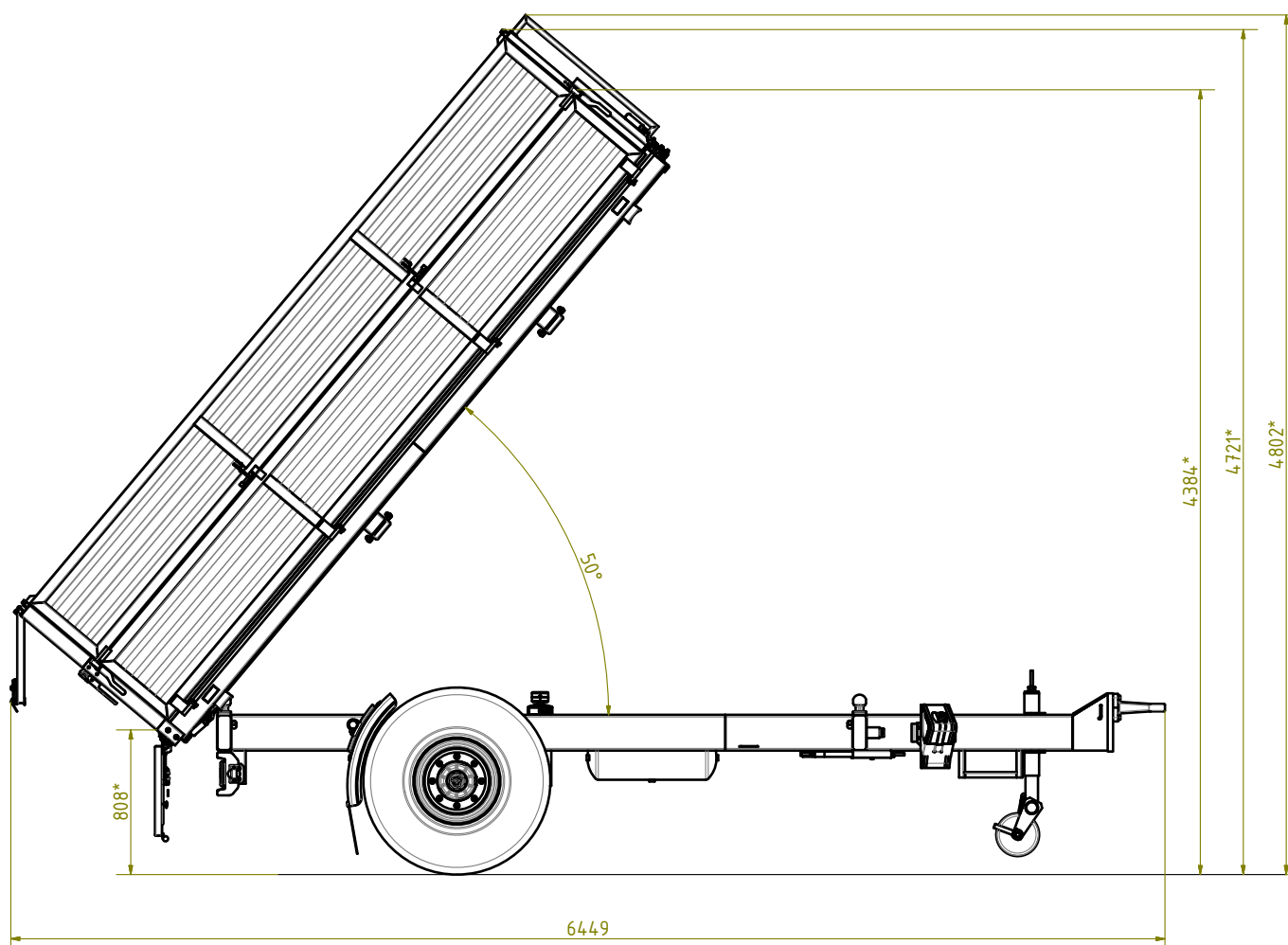
|   |         |
|---|---------|
| DĚLKA [mm]                              | 5670    |
| ŠÍŘKA [mm]                              | 2385    |
| VÝŠKA [mm]: ZÁKLADNÍ (*)                | 1642    |
| S NÁSTAVKY (*)                          | 2189    |
| VÝŠKA SPOJOVACÍHO ZAŘÍZENÍ OD ZEMĚ [mm] | 765-930 |

**ROZMĚRY A PARAMETRY LOŽNÉ PLOCHY NÁSTAVBY**

|  |           |
|--|-----------|
| DĚLKA [mm]                                 | 4140      |
| ŠÍŘKA [mm]                                 | 2216      |
| ZÁKLADNÍ VÝŠKA BOČNIC [mm]                 | 500       |
| VÝŠKA NÁSTAVKŮ [mm]                        | 500       |
| OBJEM NÁSTAVBY [m <sup>3</sup> ]: ZÁKLADNÍ | 4,6       |
| S NÁSTAVKY                                 | 9,2       |
| TLOUŠŤKA PLECHU PODLAHY/ BOČNIC [mm]       | 3/1,5     |
| ÚHEL SKLÁPĚNÍ DOZADU/ DO BOKU [°]          | 50/45     |
| VÝŠKA PŘI SKLÁPĚNÍ [mm]:                   |           |
| DOZADU (BEZ/ S NÁSTAVKY) (*)               | 4384/4721 |
| DO BOKU (BEZ/ S NÁSTAVKY) (*)              | 2989/3320 |

**HMOTNOSTI**

|  |           |
|--|-----------|
| PROVOZNÍ (BEZ/ S NÁSTAVKY) [kg]**)       | 1970/2180 |
| UŽITEČNÁ (BEZ/ S NÁSTAVKY) [kg]**)       | 6050/5840 |
| NEJVYŠŠÍ POVOLENÁ/ TECHN. PŘÍPŮSTNÁ [kg] | 8020/8500 |
| MAX. ZATÍŽENÍ SPOJOVACÍHO ZAŘÍZENÍ [kg]  | 1000      |



| ALTERNATIVY POUŽITÝCH PNEUMATIK |       |                  |                 |
|---------------------------------|-------|------------------|-----------------|
| PNEUMATIKA                      | DISK  | PRŮMĚR PNEU [mm] | ŠÍŘKA PNEU [mm] |
| 14,5/80-18                      | 13x18 | 1045             | 372             |

|  |                          |
|--|--------------------------|
| KRESLIL: ING. HALAMA                             | KONTROLOVAL: ING. PIKULA |
| DATUM: 02.08.2017                                |                          |
| DRUH STROJE:<br><b>TŘÍSTRANNĚ SKLÁPĚNÝ NÁVĚS</b> |                          |

|                                   |         |
|-----------------------------------|---------|
| TYPOVÉ OZNAČENÍ:<br><b>NS 6</b>   | REVIZE: |
| OBCHODNÍ OZNAČENÍ:<br><b>NS 6</b> |         |